

Tabelle 1

Standard-Farben	alternative Farben
gruen	schwarz/gruen
gelb	gruen
grau	schwarz/rot
rosa	rot
blau	schwarz/weiss
rot	weiss
weiss	schwarz/blau
braun	blau

Hinweise:

1. Mantel, Schutzfolie und Fuellerkordel auf dieselbe Laenge gekuerzt.
2. Schrumpfschlauch schwarz $\varnothing 12,0\text{mm}$ ungeschrumpft aufgeschrumpft.
3. Schirmgeflecht verdreht mit Schrumpfschlauch, transparent ($\varnothing 3,0\text{mm}$ ungeschrumpft) versehen. Kabelende mit Aderendhueseln.
4. Teile-Nr. Beispiel:
C08335-YYY-ZZZ
Controller Typ L: Kabellaenge in Metern
Standardlaengen 5,10,15,20m
5. Schrumpfschlauch ueber Crimphuelse aufschrumphen.
6. Gegenstecker Draufsicht Steckseite Restliche Kontakte un belegt.
7. Orientierung des Isoliersatzes so, das PIN 5 zum Kabelabgang zeigt.
8. Das Kabel ist mit der Teile-Nr. und Controller Typ zu beschriften.
Beispiel: Teilenummer: C08335-002-010
Beschriftung: "C08335-002-010 T164"
9. Folgende alternative Farbgebung siehe Tabelle 1.
10. Kabelende auf Moss abgeschnitten
11. Kabel gefertigt gemass EI-D125 und IPC-620D

Kabellaenge	g			
	bis 1 m	ueber 1 m - 9 m	ueber 9 m - 18 m	ueber 18 m
Toleranz	$\pm 15\text{mm}$	$\pm 45\text{mm}$	$\pm 70\text{mm}$	$\pm 110\text{mm}$

SIGNALKABEL		Stck.	Teile-Nr.	Werkstoff / Rohmaede / Info.	
Pos.	Benennung		Index	Zone	Art der Aenderung
Nicht angegebene Toleranzen und Spezifikationen: Toleranzueberschuss nach DIN ISO 2768-M					
Maebe: $\pm 0,1$ Winkel: $\pm 0,5^\circ$					
Rauheitssangabe DIN EN ISO 1302					
Nicht benaetzte Werkstueckkanten nach DIN 6784					
1998 Datum Name Qual Datum Name					
Gez. 15.01.98 BLT Qual. Datum Name					
Gepr. 29.05.98 MAK Ing. 29.05.98 GAA					
Fert. Norm					
Maw. 11.05.98 RH Ext.					
Benennung			Zusammenstellung		
SIGNALKABEL			SIGNALKABEL		
Erstverw. G4XX			Ziehungs-Nr.:		
MOOG GmbH			C08335		
Boblingen/Deutschland			Erst-d.		
Urspr. 8.7.88			Ers.f.		
Dies ist eine CAD-Zeichnung, die nicht von Hand geaendert werden darf			Schutzvermerke nach DIN 34 beachten		

Weitere Zeichnungen EN

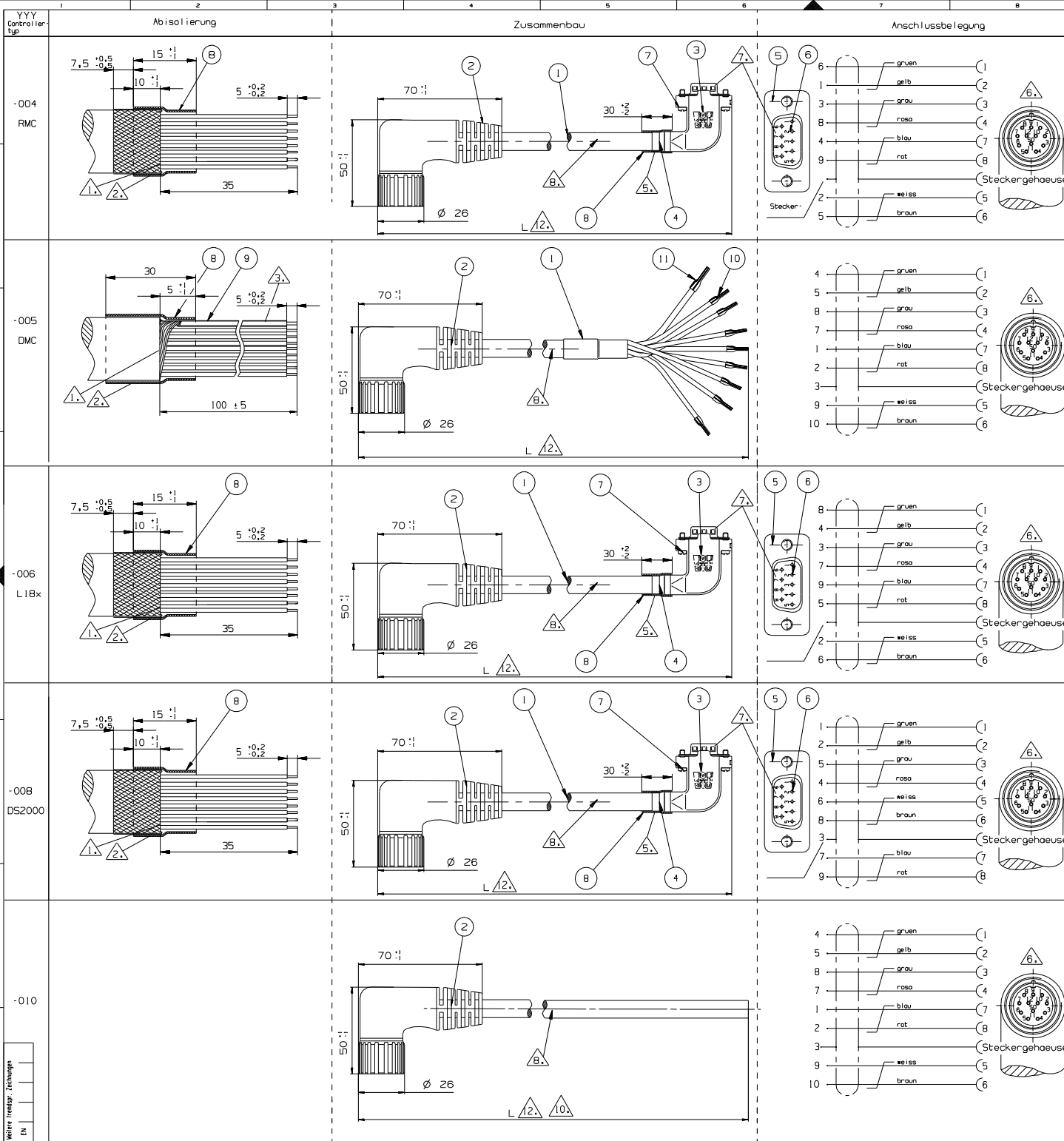


Tabelle 1

Standard-Farben	alternative Farben
gruen	schwarz/gruen
gelb	gruen
grau	schwarz/rot
rosa	rot
blau	schwarz/weiss
rot	weiss
weiss	schwarz/blau
braun	blau

Hinweise:

- 1. Mantel, Schutzfolie und Fuellerkordel auf dieselbe Loenge gekuerzt.
- 2. Schrumpfschlauch schwarz ungeschrumpft aufgeschrumpft. $\varnothing 12,0\text{mm}$
- 3. Schirmgeflecht verdreht und mit Schrumpfschlauch, transparent ($\varnothing 3,0\text{mm}$ ungeschrumpft) versehen. Kabelende mit AderendhuelSEN.
- 4. Teile-Nr. Beispiel:
C08335-YYY-ZZZ
Controllertyp YYY L: Kabellaenge in Metern Standardlaengen 5,10,15,20m
- 5. Schrumpfschlauch ueber Crimphuelse aufschrumphen.
- 6. Gegenstecker Draufsicht Steckseite Restliche Kontakte uebersteckt.
- 7. Orientierung des Isolierisatzes so, das PIN 5 zum Kabelabgang zeigt.
- 8. Das Kabel ist mit der Teile-Nr. und Controllertyp zu beschriften.
Beispiel: Teilenummer: C08335-002-010
Beschriftung: "C08335-002-010 T164"
- 9. Folgende alternative Farbgebung siehe Tabelle 1.
- 10. Kabelende auf Mass abgeschnitten
- 11. Kabel gefertigt gemass EI-D125 und IPC-6200
- 12.

Kabellaenge	bis 1 m	ueber 1 m - 9 m	ueber 9 m - 18 m	ueber 18 m
Toleranz	$\pm 15\text{mm}$	$\pm 45\text{mm}$	$\pm 70\text{mm}$	$\pm 110\text{mm}$

SIGNALKABEL		Stck.	Teile-Nr.	Werkstoff / RohmaDe / Info.
Nicht angegebene Toleranzen und Spezifikationen: Toleranzabweichung nach DIN ISO 2768 (M) <td></td> <td>Index Zone</td> <td>Art der Aenderung Datum Name</td>			Index Zone	Art der Aenderung Datum Name
MaDe: $\pm 0,1$ Winkel: $\pm 0,5^\circ$			e	CHANGE 000335 05.05.00 DNS
Rauheit Angabe DIN EN ISO 1302			f	CHANGE 000335 23.06.01 DNS
Nicht benutzte Werkstueckkanten nach DIN 6784			g	CHANGE EDL 1328 17.12.15 KAJ
Einheit: 1		Z-Format: A1	MaDstab: 1	Blatt-Nr.: 2/6
Fert. Norm		Benennung: Zusammenstellung SIGNALKABEL		
Mawi: 11.05.18 RH Ext.		Erstverwend. G4XX Zeichnungs-Nr.: C08335		
Urspr: 8/1788		Ers.f.:		Ers.d.:
Dies ist eine CAD-Zeichnung, die nicht von Hand geaendert werden darf				

Weitere freigez. Zeichnungen EN

MOOG
GmbH
Böblingen/Deutschland

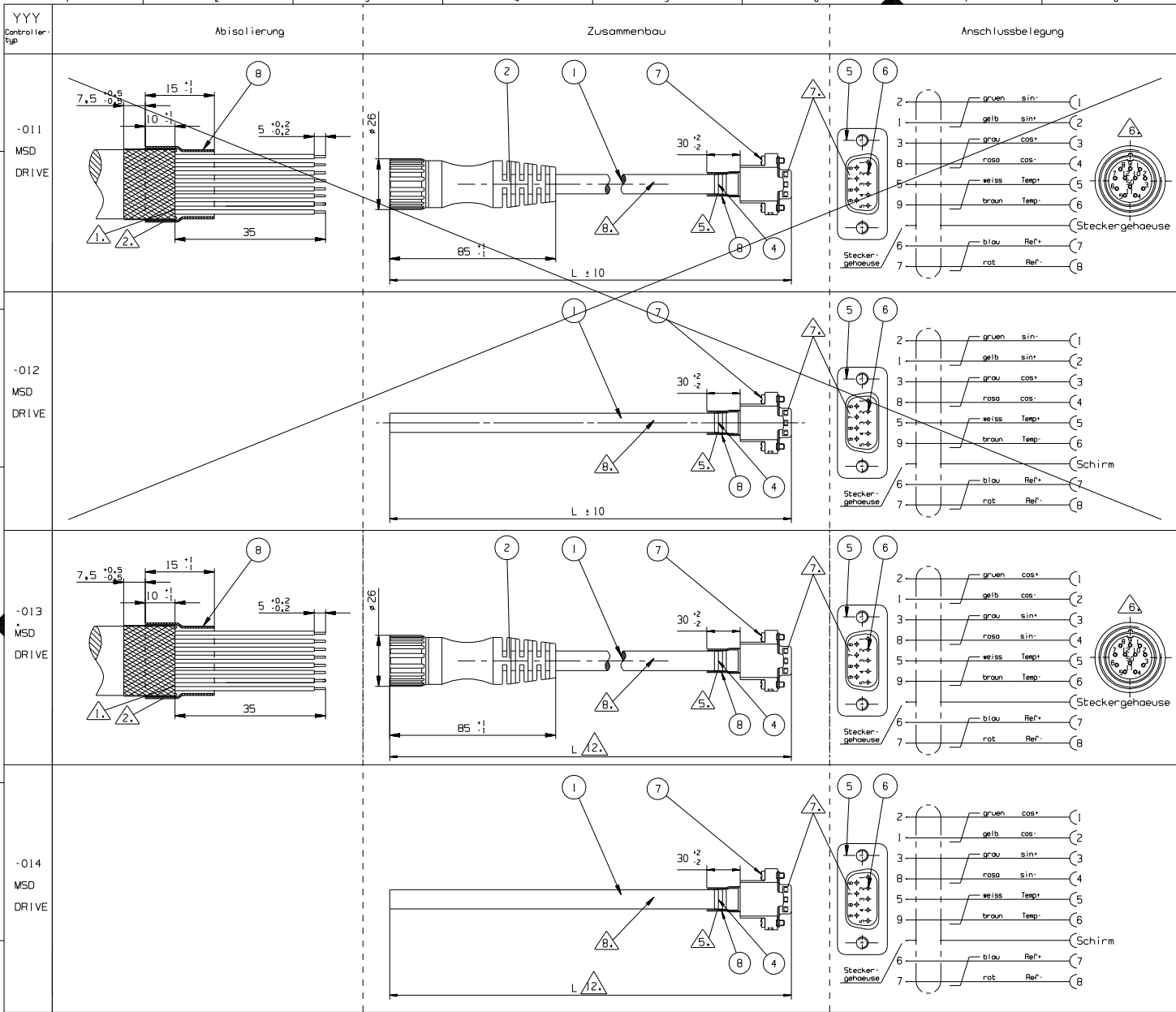


Tabelle 1

Standard-Farben	alternative Farben
gruen	schwarz/gruen
gelb	gruen
grau	schwarz/rot
rosa	rot
blau	schwarz/weiss
rot	weiss
weiss	schwarz/blau
braun	blau

Hinweise:

1. Mantel, Schutzfolie und Fuellerkordel auf dieselbe Laenge gekuerzt.
2. Schrumpfschlauch schwarz \varnothing 12,0mm ungeschrumpft aufgeschrumpft.
3. Schirmgeflecht verdrillt mit Schrumpfschlauch, transparent \varnothing 3,0mm ungeschrumpft. 1 versch. Kabelende mit Aderendhuelen.
4. Teile-Nr. Beispiel:
 C08335-YYY-ZZZ
 Controllertyp YYY L = Kabellaenge in Metern Standardlaengen 5,10,15,20m
5. Schrumpfschlauch ueber Crimpueelse ueberschrumpfen.
6. Gegenstecker Draufsicht Steckseite Restliche Kontakte un belegt.
7. Orientierung des Isolierreisetzes so, das PIN 5 zum Kabelabgang zeigt.
8. Das Kabel ist mit der Teile-Nr. und Controllertyp zu beschriften. Beispiel: Teilenummer: C08335-002-010
 Beschriftung: "C08335-002-010 T164"
9. Folgende alternative Farbgebung siehe Tabelle 1.
10. Kabelende auf Mass abgeschnitten
11. Kabel gefertigt gemass EI-D125 und IPC-620D

9

Kabellaenge	bis 1 m	ueber 1 m - 9 m	ueber 9 m - 18 m	ueber 18 m
Toleranz	± 15mm	± 45mm	± 70mm	± 110mm

Weitere Zeichnungen EN

SIGNALKABEL		Stck.	Teile-Nr.	Werkstoff / Rohmaede / Info.	
Pos.	Benennung		Index	Zone	Art der Aenderung
Nicht angegebene Toleranzen und Spezifikationen:					
Toleranzgrundsatz nach DIN ISO 2768 (M)					
Maesse: ± 0,1 Winkel: ± 0,5°					
Rauheitsangabe nach DIN EN ISO 1302					
Nicht benannte Werkstueckkanten nach DIN 6784					
1998 Datum Name Datum Name					
Gez. 15.01.98 BLT Qual. Datum Name					
Gepr. 21.05.98 MAK Ing. 21.05.98 GAA					
Fert. Norm					
Mawi. 11.05.98 RH Ext.					
Beneennung				Zusammenstellung	
MOOG				SIGNALKABEL	
Erstentw. G4XX				Blatt-Nr. 3/6	
Zeichnungs-Nr. C08335				Maßstab 1	
Urspur: B1788				Ers.f. 1	
Dies ist eine CAD-Zeichnung die nicht von Hand geaendert werden darf				Ers.d. 1	
				Schutzvermerke nach DIN 34 beachten	

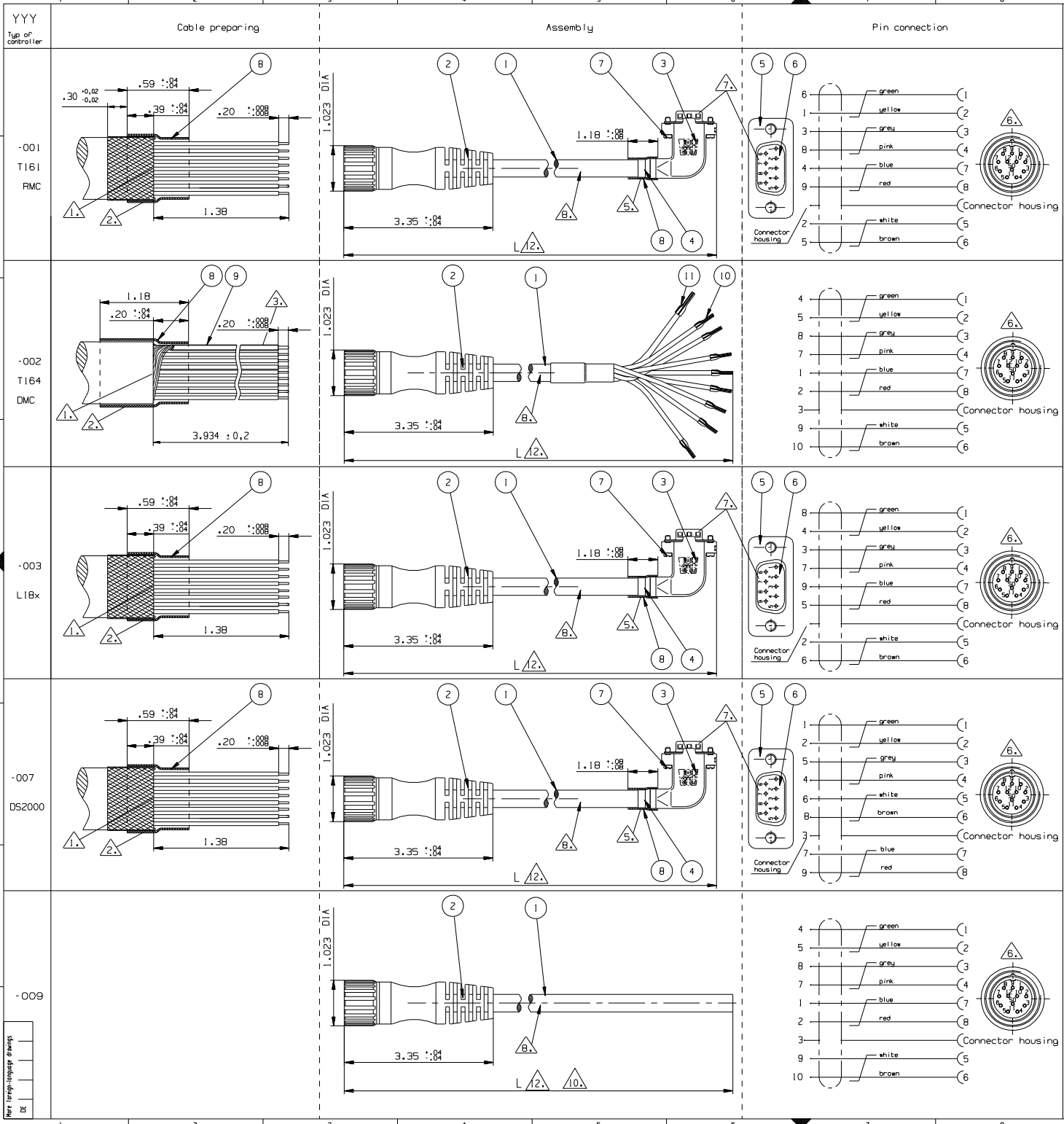


Table 1

Standard-colours	Alternative colours
green	black/green
yellow	green
grey	black/red
pink	red
blue	black/white
red	white
white	black/blue
brown	blue

NOTES:

- 1. Sheathing, wrapping and filler shortened to the same length.
- 2. Shrinking tube, black 0,472 DIA unshrunked.
- 3. Twist shield and assemble shrinking tube, transparent 0,118 DIA unshrunked.
- 4. P/N EXAMPLE:

C08335-YYY-ZZZ

Controlletype \square \square L = Cable length in meter
standard lengths 5, 10, 15, 20m

- 5. Shrinking tube on crimping husk.
- 6. View on mating connector. Other contacts not connected.
- 7. Orientation of insulation socket with PIN 5 at cable end of connector.
- 8. Cable must be marked with P/N and Controlletype.

Example: P/N : C08335-002-010

Designation : "C08335-002-010 T164"

- 9. Following colours of leads are possible: see table 1.
- 10. NO PREPARATION OPPOSITE SIDE OF CONNECTOR

11. Assembly according EI-D125 and IPC-620D

g	Cable length			
	until 1 m	over 1 m - 9 m	over 9 m - 18 m	over 18 m
Tolerance	± 15mm	± 45mm	± 70mm	± 110mm

SIGNALCABLE		No.		Description		Qty.		Part-No.		Material / Rough Dimension / Info.	
Unless otherwise specified											
Tolerances according to DIN ISO 2768-MS											
Dimension: ± 0.1° Angular: ± 0.5°											
Surface quality: DIN EN ISO 1302											
Non dimensioned workpiece edges to DIN 6754: 0.3											
1.03											
Unit: 1											
Size: A1											
Scale: 1											
Sheet: 4/6											
Prep. Date: Name: Date: Name: Title: ASSEMBLY SIGNALCABLE											
Check: 21.05.11 MAK Eng. 21.05.11 GAA											
Mfg. Norm											
Material: 11.05.11 RH Ext.											
First use: G4XX											
Drawing-No.: C08335											
Origin: 81788 [Each for] Repl. by: [Take notice of patent rights to DIN 31]											

Here length change drawings DC

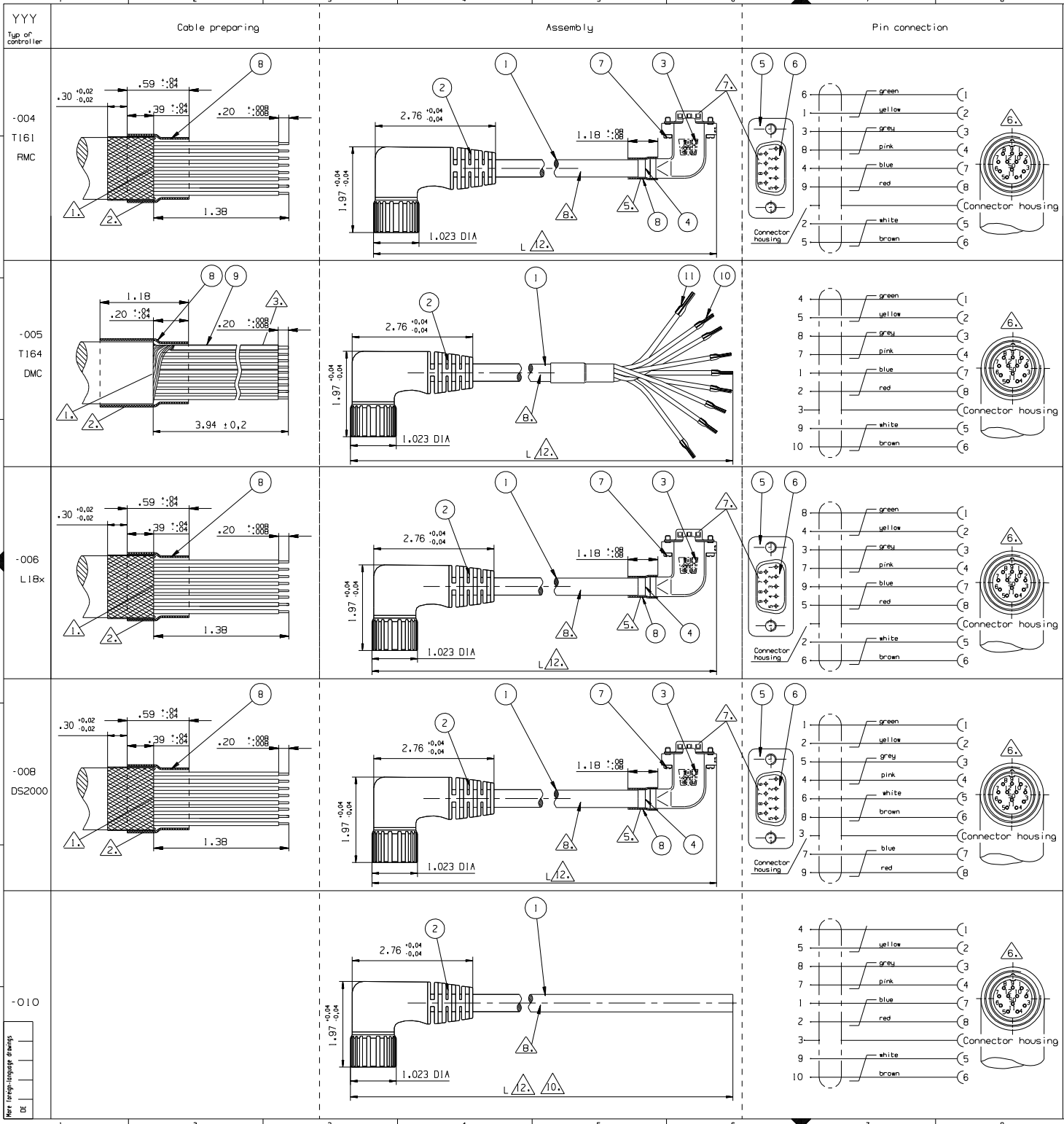


Table 1

Standard-colours	Alternative colours
green	black/green
yellow	green
grey	black/red
pink	red
blue	black/white
red	white
white	black/blue
brown	blue

NOTES:

- 1. Sheathing, wrapping and filler shortened to the same length.
- 2. Shrinking tube, black 0,472 DIA unshrunked.
- 3. Twist shield and assemble shrinking tube, transparent 0,118 DIA unshrunked.
- 4. P/N EXAMPLE:

C08335-YYY-ZZZ

Controller type L = Cable length in meter
standard lengths 5, 10, 15, 20m

- 5. Shrinking tube on crimping husk.
- 6. View on mating connector. Other contacts not connected.
- 7. Orientation of insulation socket with PIN 5 at cable end of connector.
- 8. Cable must be marked with P/N and Controller type.

Example: P/N : C08335-002-010

Designation : "C08335-002-010 T164"

- 9. Following colours of leads are possible: see table 1.
- 10. NO PREPARATION OPPOSITE SIDE OF CONNECTOR

11. Assembly according EI-D125 and IPC-620D

g	Cabel length	until 1 m	over 1 m - 9 m	over 9 m - 18 m	over 18 m
		Tolerance	± 15mm	± 45mm	± 70mm

SIGNALCABLE		Part-No.		Material / Rough Dimension / Info.	
No.	Description	Qty.		Index	Zone
Unless otherwise specified					
Tolerancing according to DIN ISO 2768-MS					
Dimension: ± 0,1° Angular: ± 0,5°					
Surface quality: 3,2 Ra (Rmax 10)					
DIN EN ISO 1302					
Non dimensioned workpiece edges to DIN 6750					
Unit: mm					
Scale: 1					
Sheet: 5/6					
Prep.	Date	Name	Date	Title	
1998	15.01.98	BLT		ASSEMBLY SIGNALCABLE	
Check.	29.05.98	MAK	29.05.98	GAA	
Mfg.				Norm	
Matcont.	11.05.98	RH	Ext.		
MOOG				First use: G4XX	
Original: Bülbingen/Germany				Drawing-No.: C08335	
Origin: B1788				Repl. by:	

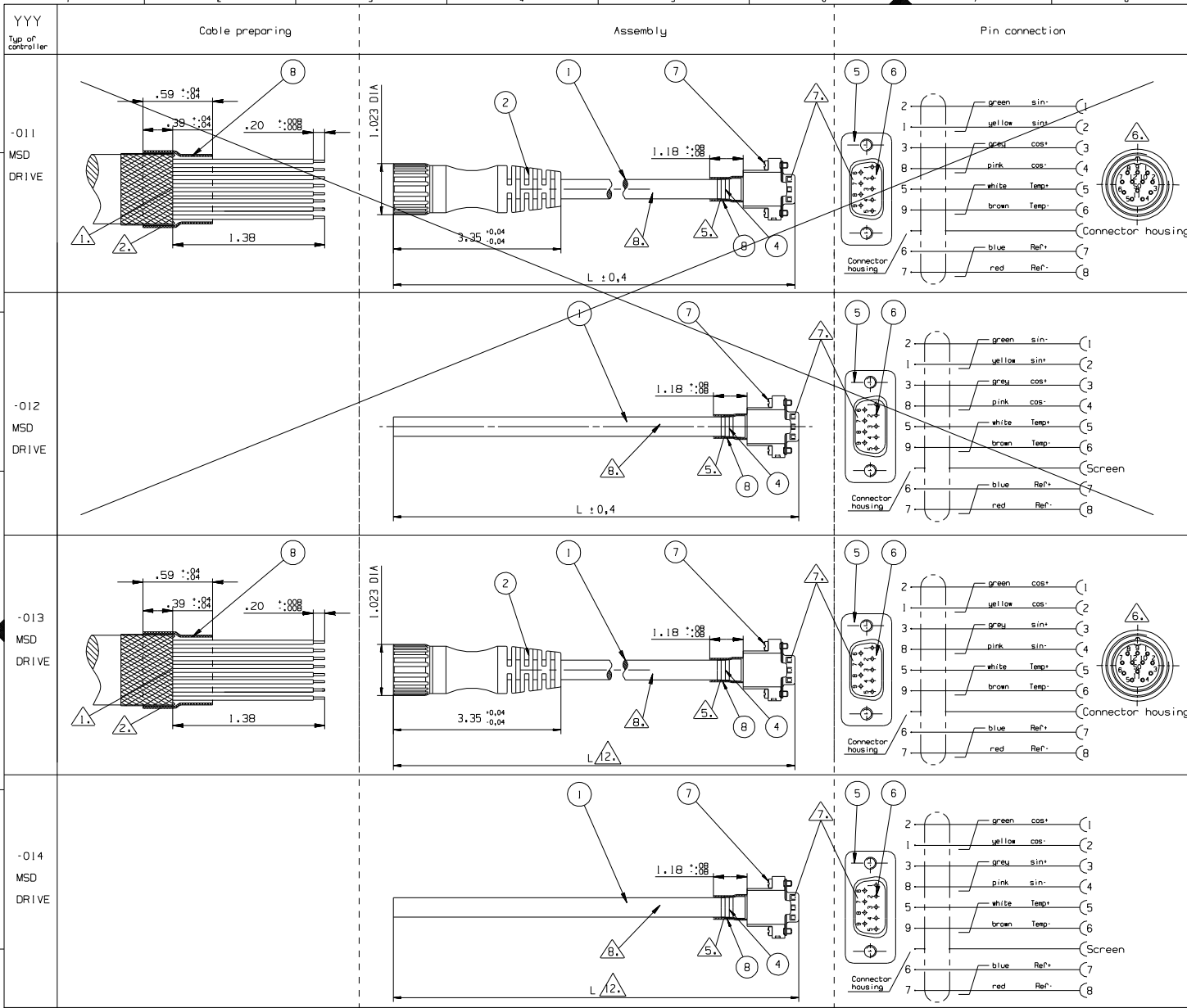


Table 1

Standard-colours	Alternative colours
green	black/green
yellow	green
grey	black/red
pink	red
blue	black/white
red	white
white	black/blue
brown	blue

NOTES:

- 1. Sheathing, wrapping and filler shortened to the same length.
- 2. Shrinking tube, black 0,472 DIA unshrunked.
- 3. Twist shield and assemble shrinking tube, transparent 0,118 DIA unshrunked.
- 4. P/N EXAMPLE:

C08335-YYY-ZZZ

Controllertype L = Cable length in meter
 standard lengths 5, 10, 15, 20m

- 5. Shrinking tube on crimping husk.
- 6. View on mating connector. Other contacts not connected.
- 7. Orientation of insulation socket with PIN 5 at cable end of connector.
- 8. Cable must be marked with P/N and Controller type.

Example: P/N : C08335-002-010

Designation : "C08335-002-010 T164"

- 9. Following colours of leads are possible: see table 1.
- 10. NO PREPARATION OPPOSITE SIDE OF CONNECTOR

11. Assembly according EI-D125 and IPC-620D

12.

g	Cable length	until 1 m	over 1 m - 9 m	over 9 m - 18 m	over 18 m
Tolerance		± 15mm	± 45mm	± 70mm	± 110mm

Here length change drawings

SIGNALCABLE		Part-No.		Material / Rough Dimension / Info.																																				
No.	Description	Qty.		Index	Zone																																			
Unless otherwise specified																																								
Tolerancing provide to DIN ISO 2768 - M																																								
Dimension: ± 0,1 Angular: ± 0,5°																																								
Surface quality DIN EN ISO 1302 3,2 √ / √ / √ (Rmax 10)																																								
Non dimensioned workpiece edges to DIN 6750																																								
<table border="1"> <tr> <th>Prep</th> <th>Date</th> <th>Name</th> <th>Qual.</th> <th>Date</th> <th>Name</th> <th>Title</th> </tr> <tr> <td>15.01.18</td> <td>BLT</td> <td></td> <td></td> <td></td> <td></td> <td>ASSEMBLY SIGNALCABLE</td> </tr> <tr> <td>21.05.18</td> <td>MAK</td> <td>Eng.</td> <td>21.05.18</td> <td>GAA</td> <td></td> <td></td> </tr> <tr> <td>Mfg.</td> <td></td> <td>Norm</td> <td></td> <td></td> <td></td> <td></td> </tr> <tr> <td>Material</td> <td>11.05.18</td> <td>RH</td> <td>Ext.</td> <td></td> <td></td> <td></td> </tr> </table>						Prep	Date	Name	Qual.	Date	Name	Title	15.01.18	BLT					ASSEMBLY SIGNALCABLE	21.05.18	MAK	Eng.	21.05.18	GAA			Mfg.		Norm					Material	11.05.18	RH	Ext.			
Prep	Date	Name	Qual.	Date	Name	Title																																		
15.01.18	BLT					ASSEMBLY SIGNALCABLE																																		
21.05.18	MAK	Eng.	21.05.18	GAA																																				
Mfg.		Norm																																						
Material	11.05.18	RH	Ext.																																					
				First use G4XX Drawing-No. C08335																																				
Origin: 84788 [Each for]				Repl. by: []																																				