

Technische Daten/ TECHNICAL DATAS

Polezahl/NUMBER OF POLES	6 (5+PE)
Temperaturbereich/TEMPERATURE RANGE	-40°C bis 125°C
Kabelklemmbereich/CABLE DIAMETER	Ø9 bis Ø14,5 mm/ .354 DIA TO .571 DIA

Elektrische Daten/ ELECTRICAL DATAS

Dauer-Nennstrom/NOMINAL CURRENT	10 A
Spitzenstrom (90s bei 55°C)/PEAK CURRENT (90s AT 55°C)	30 A
Nennspannung/NOMINAL VOLTAGE	630 V (AC/DC)
Prüfspannung (L-L)/TEST VOLTAGE (L-L)	6000 V
Durchgangswiderstand/CONTACT RESISTANCE	< 3 Milliohm
Steckzyklen/PLUG CYCLES	> 50

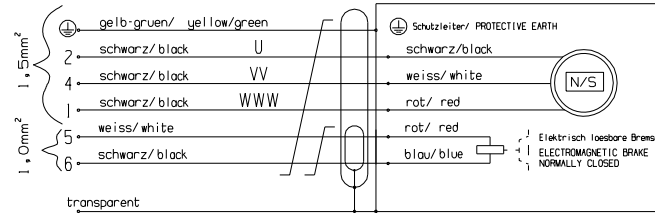
Kontakte/ CONTACTS

Kontaktart/CONTACT TYPE	Buchse 2mm/ SOCKET 2mm
Kontakt-Bestell-Nr./VENDOR P/N OF CONTACTS	-
Anschlussart/-bereich/MOUNTING TYPE/-AREA	Crimp / 0,5-2,5/1,0-4,0 mm ²

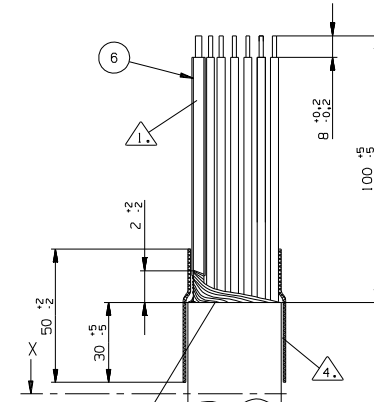
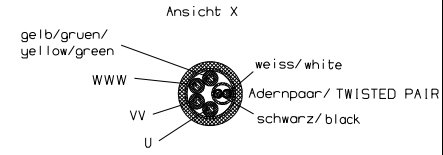
Material/ MATERIAL

Gehäuse/HOUSING	PUR + CuZn + GD-Zn
Isolierkörper/ISOLATION INSERT	PA66 + PBT UL94 V-0
Kontakte/CONTACTS	CuZn vernickelt mit Goldauflage, passiviert./ CuZn nickel plated with gold layer, passivated.
Dichtung/SEALING	FKM

Anschlussschema/ WIRING DIAGRAM



Schirmschluss/ SHIELD CONNECTION



Hinweise/ NOTES:

1. Schirmgeflecht von Bremsenpaar und Gesamt-schirm gemeinsam verdreht im Schrumpfschlauch transparent (Ø 3,0mm ungeschrunft)/ Shield of brake-pair and complete shield twisted together in transparent shrinking tube Ø 0,118 DIA unshrunked.
2. Mantel und Faservliese auf dieselbe Länge gekürzt./ Shorten sheathing and complete shield to the same length. Filler max 0,118 inch longer.
3. Aderenden mit Aderendhülsen versehen 1,5mm² bzw. 1,0mm² Schirm 2,5mm² Assemble multicore cable ends for AWG15/1,5mm² AWG17/1,0mm² (Shielding AWG13/2,5mm²).
4. Schrumpfschlauch, schwarz Ø 12,7mm ungeschrunft/ Shrinking tube, black 0,5 DIA unshrunked.
5. Das Kabel ist mit der Teile-Nr. zu beschriften/ Cable named with PN.

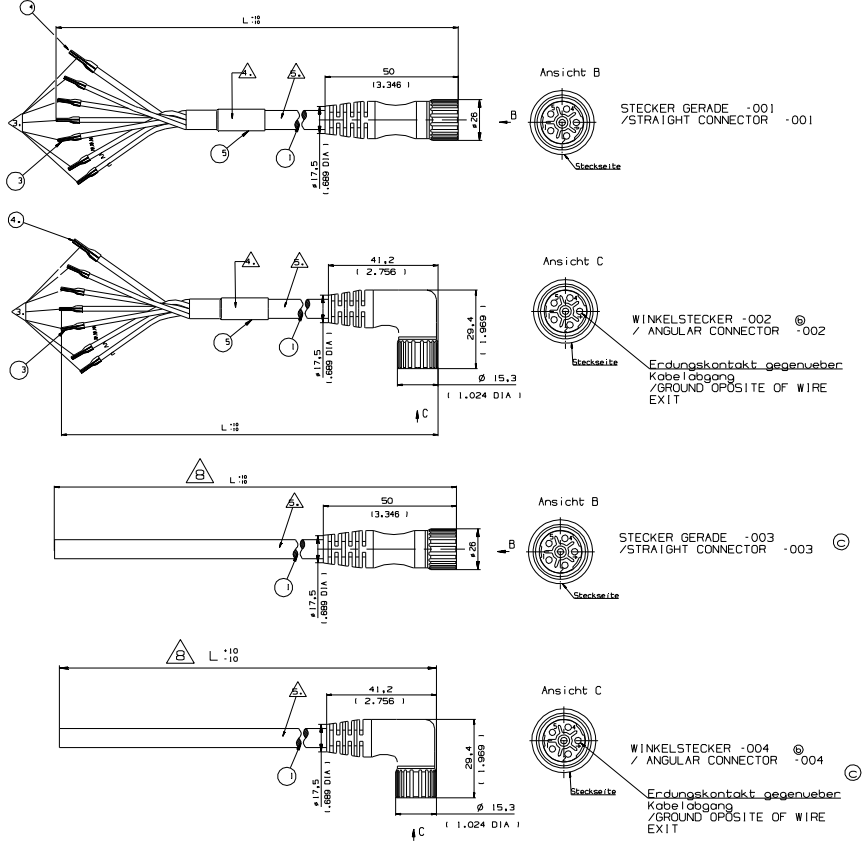
6. Teilenummernbeispiel/ P/N EXAMPLE:
C08336-YYY-ZZZ

L: Länge in Metern
Standardlängen 10m, 20m
Cable length in meter
standard lengths 10m, 20m

STECKERTYP

7. Jedem Lieferlos ist ein Werkspruefzeugnis gemäss DIN/EN 10204 2.1 beizulegen/
Every delivery lot has to contain a certificate of conformance according to DIN/EN 10204 2.1

8. Kabelende auf Mass abgeschnitten/
NO PREPARATION OPPOSITE SIDE OF CONNECTOR



Pos.	Benennung	Stk.	Teile-Nr.	Werkstoff/Rohmaterial/Info.
Nicht angegebene Toleranzen und Spezifikationen: Toleranzgrundsatz nach DIN ISO 2768 (E)				
Maße: 1:1 Winkel: 0,5°				
Oberfl. beh.: Verfahren: Schichtdicke: µm Oberflächengüte nach ISO 1302				
Nicht benötigte Werkstückkanten nach DIN 6794				
1999 Datum Name Datum Name Zusammenbau./ ASSEMBLYDRW. Leistungskabel/ POWER CABLE Fert. Norm. Ext. Nur Steckergroesse I/ FOR CONNECTOR SIZE I				
Mawi 11.05.98 RH MOOG				
Erstentwurf: G4X21 3; 4				