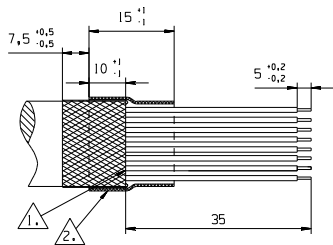


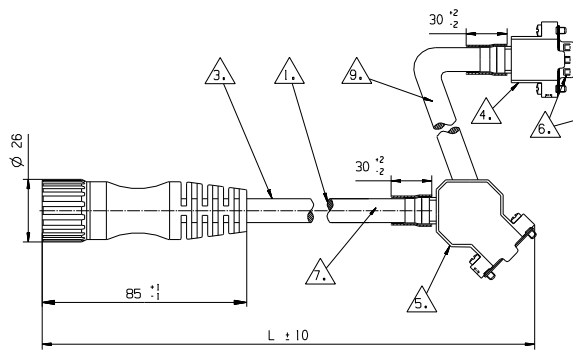
-YYY

Abisolierung

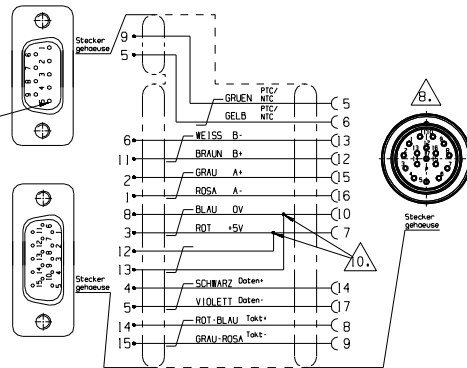


-001

Zusammenbau



Anschlussbelegung

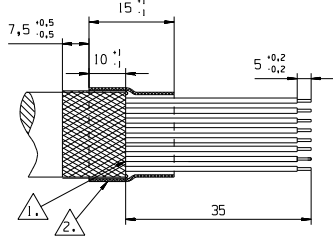


Hinweise:

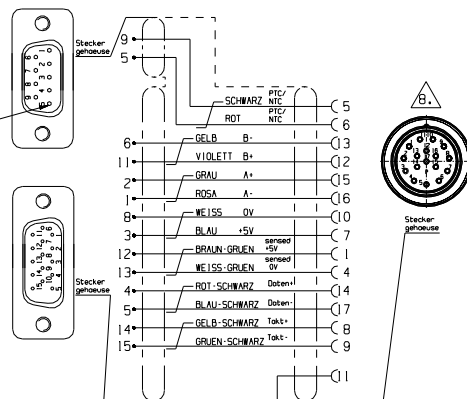
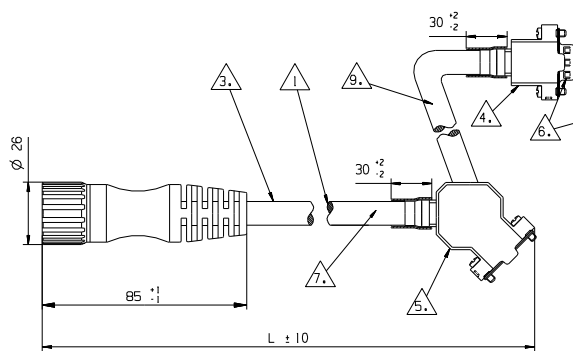
- 1. Mantel, Schutzfolie und Fuellerkordel auf dieselbe Laenge gekuerzt.
- 2. Schrumpfschlauch schwarz aufgeschrumpft (Schrumpfschlauch ungeschrumpft: Ø 12mm)
- 3. Teile-Nr. Beispiel:
CA58876-YYY-ZZZ
Ausfuhrung L = Standardlaengen 1,5,10,15,20m
- 4. Sub-D metallisiert oder Metallgehause mit Schirmverbindung. Kabelabgang gerade. Stiftkontakt vorzugsweise Crimpausfuhrung.
- 5. Sub-D metallisiert oder Metallgehause mit Schirmverbindung. Steckergehause Typ HD20 von TYCO Electronic (andere Gehause nach Absprache). 2 Kabelabgaenge 45° bzw. 60° max. Stiftkontakt vorzugsweise Crimpausfuhrung.
- 6. Orientieren des Isoliereinsatzes so, das Pin 5 zum 15poligen Sub-D Stecker zeigt.
- 7. Das Kabel ist mit der Teile-Nr. zu beschriften.
Beispiel: Teile-Nr. CA58876-002-010
Beschriftung: CA58876-002-010
- 8. Kabelbezeichnung mittels durchsichtigem Formschrumpfteil auf Kabel aufgebracht.
- 9. Gegenstecker Draufsicht. Restliche Kontakte unbelegt.
→ Stecker S-R5bv, 1701 Bu AMP-Crimp o.k.
Art.-Nr.: 821.1.17.1.0003
- 10. Laenge des Kabels zwischen den Sub-D Steckern so, das Pin 5 zum 15poligen Sub-D Stecker zeigt. Die Verbindungen der Leitungen darf nicht weiter als 10mm von den Pins 10 und 7 vorgenommen werden.

11. Grundkabel: Nexans
Ident-Nr.: 49389260
(4x2x0.14 + 4x1 + 4x0.14)

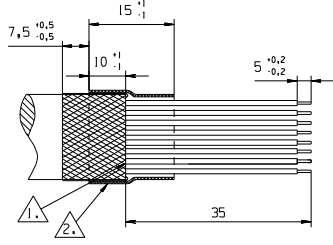
Standard Config. MSD Servodrive



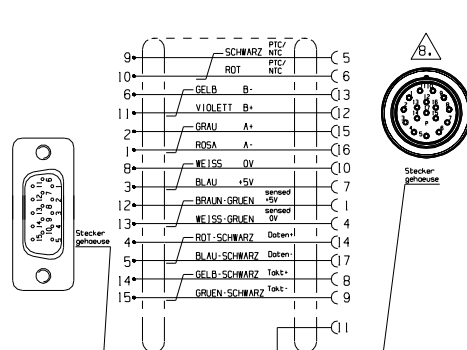
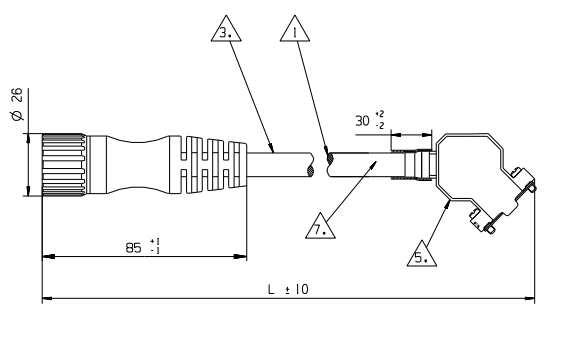
-002



Standard Config. MSD Servodrive Compact



-003



Weitere freigez. Zeichnungen

SIGNALKABEL		Stck.	Teile-Nr.	Werkstoff / Rohmaße / Info.	
Pos.	Benennung			Index	Zone
Nicht angegebene Toleranzen und Spezifikationen:					
Toleranzabweichung nach DIN ISO 2768 (M)					
Maße: ± 0.1 Winkel: ± 0.5°					
Rauheitsangabe nach DIN EN ISO 1302					
Nicht benutzte Werkstückkanten nach DIN 6784					
Gez. N.N. Datum Name					
Gepr. N.N. DNS Qual. Datum Name					
Fert. Norm					
Mawi. Ext.					
Benehung					
Einheit: M M					
Z-format: A1					
Maßstab: /					
Blatt-Nr.: 1/1					
SIGNALKABEL fuer Heidenhain-Encoder Endat 2.1					
Erstamwend. Zeichnungs-Nr.: CA58876					
Urspr.: Ers.f.: Ers.d.: Schutzmerkmale nach DIN 34 beachten					

Das ist eine CAD-Zeichnung, die nicht von Hand gezeichnet werden darf.