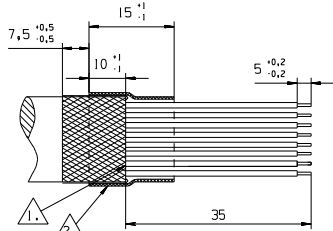
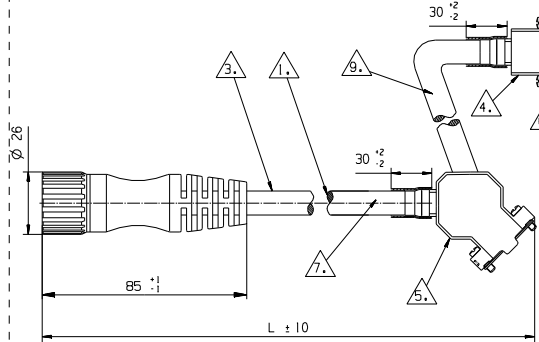


-YYY

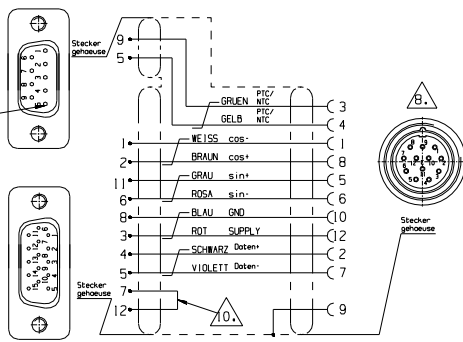
Abisolierung



Zusammenbau

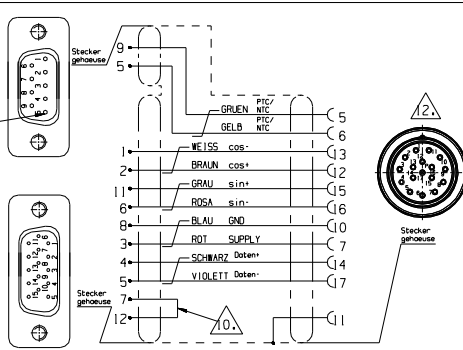
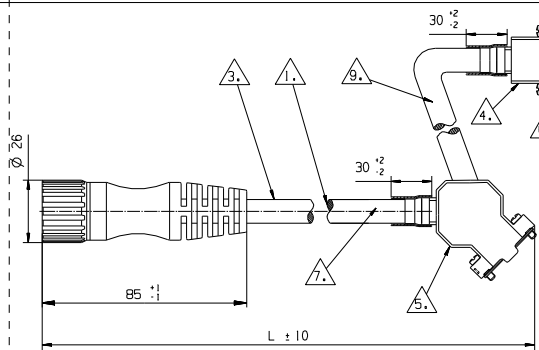
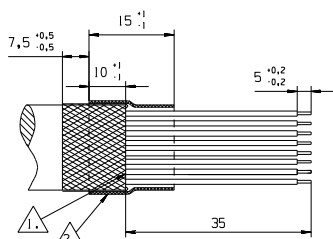


Anschlussbelegung



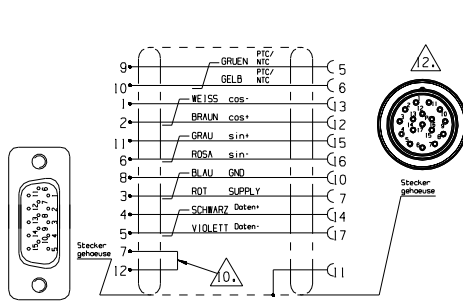
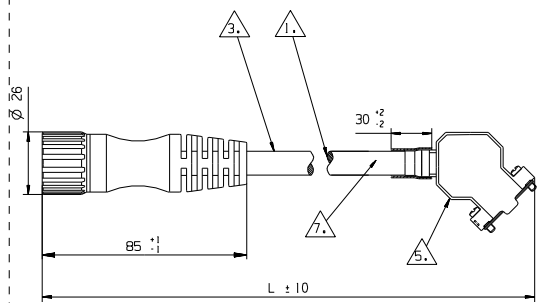
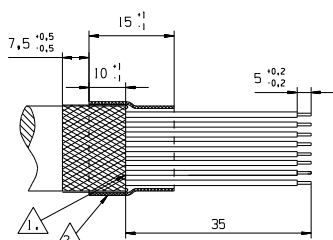
-001

Standard Config. MSD Servodrive



-002

Standard Config. MSD Servodrive Compact



-004

Hinweise:

- 1. Mantel, Schutzfolie und Fuellerkordel auf diese Länge gekürzt.
- 2. Schrumpfschlauch schwarz aufgeschrumpft (Schrumpfschlauch ungeschrumpft: Ø 12mm)
- 3. Teile-Nr. Beispiel:
CA58877-YYY-ZZZ
Ausführung └─┬─┘ Kabellänge in Metern
└─┬─┘ L: Standardlängen 1,5,10,15,20m
- 4. Sub-D metallisiert oder Metallgehäuse mit Schirmverbindung Kabelabgang gerade Stiftkontakt vorzugsweise Crimppausführung.
- 5. Sub-D metallisiert oder Metallgehäuse mit Schirmverbindung Steckergehäuse Typ HD20 von TYCO Electronic (andere Gehäuse nach Absprache) 2 Kabelabgänge 45° bzw. 60° max. Stiftkontakt vorzugsweise Crimppausführung.
- 6. Orientieren des Isolierensatzes so, das Pin 5 zum 15poligen Sub-D Stecker zeigt.
- 7. Das Kabel ist mit der Teile-Nr. zu beschriften.
Beispiel: Teile-Nr. CA58876-002-010
Beschriftung: CA58876-002-010
- 8. Gegenstecker Draufsicht Steckseite Restliche Kontakte un belegt.
Stecker 5-R5tv, 17p, BU AMP-Crimp o.k.
Art.-Nr.: 821.1.12.1.0003
- 9. Länge des Kabels zwischen den Sub-D Steckern L: 100mm; 10 (Schirmung zwischen den Sub-D Steckern optional)
- 10. Die Kabelbrücke zwischen Pin 7 und 12 soll eine Länge von 3cm nicht ueberschreiten; 0,25mm
- 11. Grundkabel: Nexans
Ident-Nr.: 49329071
(6x2x0,25)
- 12. Gegenstecker Draufsicht Steckseite Restliche Kontakte un belegt.
Stecker 5-R5tv, 17p, BU AMP-Crimp o.k.
Art.-Nr.: 821.1.17.1.0003

SIGNALKABEL		3.		Werkstoff / Rohmade / Info.	
Pos.	Benennung	Stck.	Teile-Nr.	Index	Zone
Nicht angegebene Toleranzen und Spezifikationen: Toleranzgrundsatz nach DIN ISO 2768 (M) Maße: ± 0,1 Winkel: ± 0,5° Rauheit Angabe DN EN ISO 1302					
Nicht benannte Werkstückkanten nach DIN 6784					
Gez. Nr. 11		DNS	Datum	Name	Benehung
Gez.	Nr. 11	DNS	Qual.	Nr. 11/17	STJ
Gepr.	Nr. 11	DNS	Ing.	Nr. 11/17	SCV
Fert.	Nr. 11	DNS	Norm		
Mawi.	Nr. 11	DNS	Ext.		
SIGNALKABEL fuer Stegmann-Encoder Hyperface				Erstamwend. Zeichnungs-Nr.: CA58877	
Ursp.: MOOG		Ers.f.: MOOG		Ers.d.: MOOG	
Böblingen/Deutschland					
Dies ist eine CAD-Zeichnung die nicht von Hand gezeichnet werden darf					

Weitere freigez. Zeichnungen